

## Steca PR 2020 IP

### Version IP 65

La fonctionnalité du Steca PR 2020 IP repose sur la série de régulateurs de charge solaire Steca PR.

Cette série comporte un grand écran qui affiche l'état de charge (SOC) actuel en pourcentage et graphiquement sous la forme d'une jauge de réservoir. La pièce maîtresse du régulateur de charge est son dispositif de détermination de l'état de charge. L'algorithme d'état de charge autoadaptatif permet un entretien de batterie optimal ainsi que le contrôle. Le Steca PR 2020 IP a été spécialement conçu pour être utilisé dans des environnements difficiles présentant une forte teneur en sel, en humidité et en poussières.



### Caractéristiques du produit

- Régulateur hybride
- Détermination de l'état de charge par le Steca AtonIC (SOC)
- Sélection automatique de tension
- Régulation MLI
- Technologie de charge à plusieurs niveaux
- Déconnexion de consommateurs en fonction du système SOC
- Reconnexion automatique du consommateur
- Compensation de température
- Possibilité de mise à la terre négative d'une borne ou de mise à la terre positive de plusieurs bornes
- Enregistreur de données intégré (compteur d'énergie)
- Fonctions crépuscule, éclairage nocturne et aurore
- Auto-test
- Charge d'entretien mensuelle

### Fonctions de protection électroniques

- Protection contre les surcharges
- Protection contre les décharges profondes
- Protection contre une polarité inversée des panneaux solaires, des consommateurs et de la batterie
- Fusible électronique automatique
- Protection contre les courts-circuits des consommateurs et des panneaux solaires
- Protection contre les surtensions sur l'entrée du panneau solaire
- Protection contre circuit ouvert sans batterie
- Protection contre courant inverse pendant la nuit
- Protection contre surtempérature et surcharge
- Déconnexion de consommateurs en cas de surtension de la batterie

### Affichages

- Écran graphique LCD
  - ~ pour les paramètres de service, les messages de dysfonctionnement, l'auto-test

### Commande

- Commande à navigation par menu simple
- Programmation par touches
- Interruption manuelle du consommateur

### Options

- Contact d'alarme\*

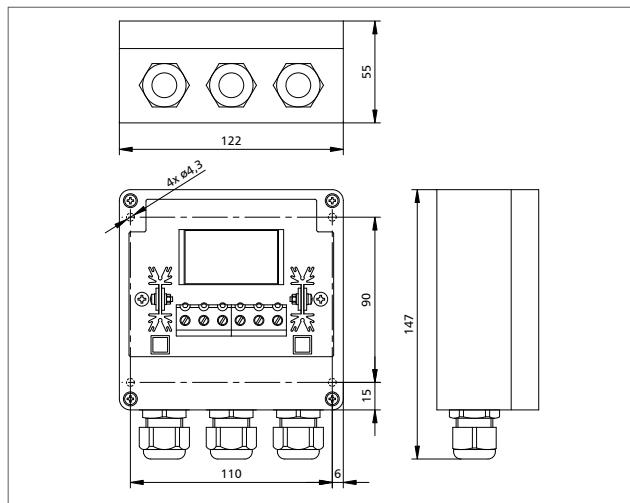
### Certificats

- Conforme à une utilisation dans des zones tropicales (DIN IEC 68 section 2-30)
- Conforme aux normes européennes (CE)
- Conforme à la directive RoHS
- Fabriqué en Allemagne
- Développé en Allemagne
- Fabriqué selon les normes ISO 9001 et ISO 14001

### Accessoires Steca

- Sonde de température externe Steca PA TSIP10

20 A



PR 2020 IP	
<b>Caractérisation des performances de fonctionnement</b>	
Tension de système	12 V (24 V)
Consommation propre	12 mA
<b>Côté entrée DC</b>	
Tension à vide du panneau photovoltaïque	< 47 V
Courant du panneau	20 A
<b>Côté sortie DC</b>	
Courant du consommateur*	20 A
Point de référence de réenclenchement (SOC / LVR)	> 50 % / 12,6 V (25,2 V)
Protection contre la décharge profonde (SOC / LVD)	< 30 % / 11,1 V (22,2 V)
<b>Côté batterie</b>	
Tension finale de charge	13,9 V (27,8 V)
Tension de charge rapide	14,4 V (28,8 V)
Charge d'égalisation	14,7 V (29,4 V)
Réglage du type d'accumulateur	liquide (réglable via menu)
<b>Conditions de fonctionnement</b>	
Température ambiante	-10 °C ... +50 °C
<b>Installation et construction</b>	
Borne de raccordement (à fils fins / à un fil)	16 mm <sup>2</sup> / 25 mm <sup>2</sup> - AWG 6 / 4
Degré de protection	IP 65
Dimensions (X x Y x Z)	122 x 149 x 56 mm
Poids	350 g

Données techniques à 25 °C / 77 °F

\* Ne pas raccorder les onduleurs à la sortie de charge

\* Variante spéciale. Si l'option d'alarme est souhaitée, veuillez l'indiquer lors de la commande.