

# VarioString

## VS-120

Régulateur de charge solaire double MPPT 120A/48V

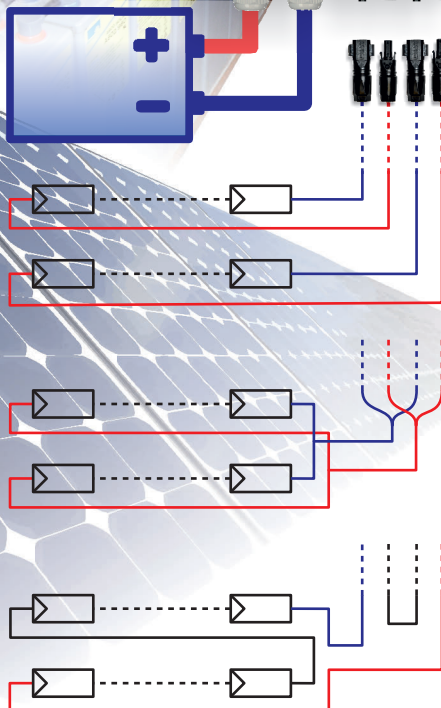
Deux entrées MPPT entièrement isolées, chacune jusqu'à 600V<sub>(Voc)</sub> (2x3.5kWp) ou jusqu'à 900V<sub>(Voc)</sub> (7kWp) avec les entrées MPPT en série

- Réduit les coûts du système et de l'installation (Élimine le coût de la mise en parallèle des strings par l'économie en terme de câble, connecteurs, boîtes de jonction, fusibles, espace, temps de travail, etc)
- Connexion sûre, simple et sans souci avec les connecteurs PV type SUNCLIX™ (Phoenix Contact "tool free" )
- Protection contre toute erreur de câblage
- Règles de sécurité simplifiées grâce à la complète isolation entre le PV et la batterie, ainsi qu'entre les entrées MPPT
- Stratégie de mise à terre indifférente du fait de l'isolation des entrées MPPT. Détection d'erreur de mise à terre.
- Algorithme de recherche de point maximal rapide, précis et de 1<sup>er</sup> ordre pour un rendement MPPT >99%
- Record mondial avec un rendement de conversion >98% pour un régulateur MPPT isolé
- 7kW par appareil et jusqu'à 15 appareils en parallèle : 105kW
- Faible consommation : < 1,2W en mode nuit
- Chargeur 4 étages entièrement programmable pour une plus longue durée de vie de la batterie
- 9 LEDs pour superviser l'état et le courant
- Utilisation optimisée dans un système Xtender par la gestion synchronisée de la batterie
- Accès internet via Xcom-LAN ou Xcom-GSM (opt.)



Affichage complet, programmation et acquisition de données avec RCC-02/-03 (opt.)

SUNCLIX™ (Phoenix Contact "tool free")  
2 paires de connecteurs fournis avec l'appareil



### Deux entrées MPPT indépendantes, chacune de 200 - 600Voc (2 x 3.5kWp)

Les deux entrées MPPT permettent la recherche indépendante du point maximal de 2 champs PV différents en tension Voc, en puissance et en orientation, ce qui optimise le rendement et augmente la flexibilité dans le cas d'une intégration dans le bâtiment.

### Deux entrées MPPT en parallèle, chacune de 200 - 600Voc (2 x 3.5kWp)

La mise en parallèle permet un câblage simplifié avec des tensions plus basses quand les branches sont identiques en taille, puissance et orientation.

### Deux entrées MPPT en série avec 400 - 900Voc (7kWp)

La mise en série offre la plus grande flexibilité et le câblage le plus simple, avec tout module PV du marché.

...Flexibilité sans compromis!



**VS - 120**

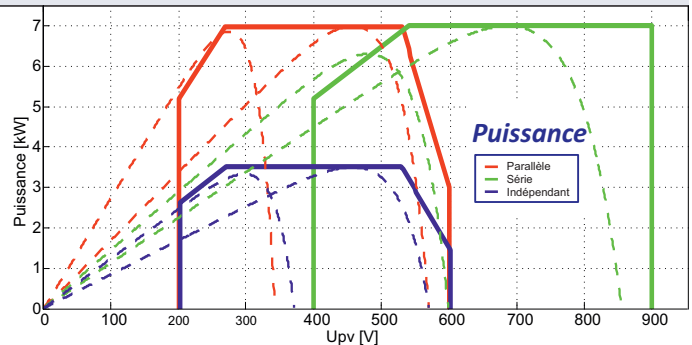
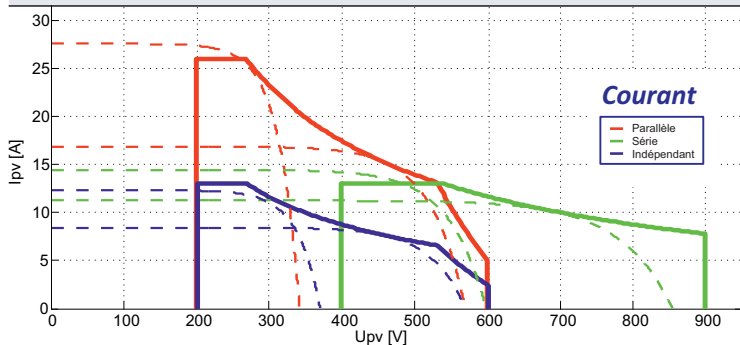


## Spécifications techniques

Performance de l'appareil				
Isolation galvanique	✓			
Rendement de conversion maximum	>98%			
Rendement MPPT	>99%			
Possibilités de mise à terre	PV +, PV -, flottant			
Détection de mise à terre	Programmable			
Étages de charge	4 étages: Bulk, Absorption, Maintien, Egalisation			
Compensation de temp. batterie (disponible avec accessoire BTS-01)	-3mV/°C/cellule valeur par défaut ajustable -8 à 0mV/°C			
Consommation en Stand-by (nuit)	25mA (1,25W)			
Caractéristiques électriques côté champ PV				
	MPPT 1	MPPT 2	1 + 2 en parallèle	1 + 2 en série
Puissance solaire maximum recommandée (@STC)	3500W	3500W	7000W	7000W
Courant maximum	13A	13A	26A	13A
Tension de circuit ouvert maximum (Voc)	600V	600V	600V	900V
Tension de fonctionnement minimum	200V	200V	200V	400V
Tension MPPT recommandée	250-500V	250-500V	250-500V	500-750V
Caractéristiques électriques côté batterie				
Courant de sortie maximum	120A (60A par MPPT)			
Tension nominale	48V			
Plage de tension de fonctionnement	38-68V			
Sonde de température (opt.)	BTS-01 ou BSP 500/1200			
Possibilités de mise à terre	Batt +, Batt -, flottant			
Protection électroniques				
Inversion de polarité PV	✓			
Sur-température	✓			
Inversion de courant la nuit	✓			

Environnement	
Plage de température de fonctionnement	-20 à 55°C
Humidité	maximum 95%, sans condensation
Indice de protection du boîtier	IP20
Montage	Intérieur
Données générales	
Garantie	5 ans
Certification ISO	9001:2008 / 14001:2004
Poids	7.5kg
Dimensions h//l//L [mm]	133/322/466
Connexion au générateur solaire (6mm <sup>2</sup> )	SUNCLIX™ (Tool free) 2 paires de connecteurs fournis avec l'appareil
Section de câble max. (batterie)	70mm <sup>2</sup>
Presse-étoupes (batterie)	2xPG21
Communication	
Réseau	Bus de communication Studer (propriétaire)
Télécommande et affichage	RCC-02/03
Module de communication	Xcom-232i / Xcom-LAN / Xcom-GSM / Xcom-SMS
Langues du menu	Français/Anglais/Allemand/Espagnol
Acquisition de données	Avec RCC-02/03 sur carte SD - un point chaque minute
Compatibilité aux standards	
Compatibilité CE	CEM 2004/108/CE - BT 2006/95/CE - RoHS 2011/65/UE
Sécurité	IEC/EN 62109 - 1:2010
EMC (Compatibilité Electromagnétique)	IEC/EN 61000-6-3:11 - IEC/EN 61000-6-12005

## Plage de fonctionnement



**VarioString + Xtender:**  
une solution optimale  
pour les systèmes hybrides

